



Sfogliatrice da tavolo con piani in acciaio. Inversione del ciclo di lavoro con joy-stick. Griglie di protezione con micro di sicurezza. Adatta a qualsiasi tipo di pasta

Table-top sheeter with steel tables. Work cycle inversion with joy-stick. Protection grids with safety microswitch. Suitable for any type of dough.

Laminoir à table avec plans de travail en acier. Inversion du cycle de travail par joystick. Grillages de protection doués de microinterrupteur de sécurité. Idéale pour tout type de pâte

Laminadora de mesa con planos de acero. Inversión del ciclo de trabajo con joy-stick. Rejillas de protección con microinterruptor de seguridad. Apta para cualquier tipo de masa

Настольная тестораскаточная машина с рабочими столами из стали. Изменение направления движения во время рабочего процесса выполняется посредством джойстика. Защитные покрытия оборудованы микровыключателем безопасности. Предназначена для раскатки любого вида теста

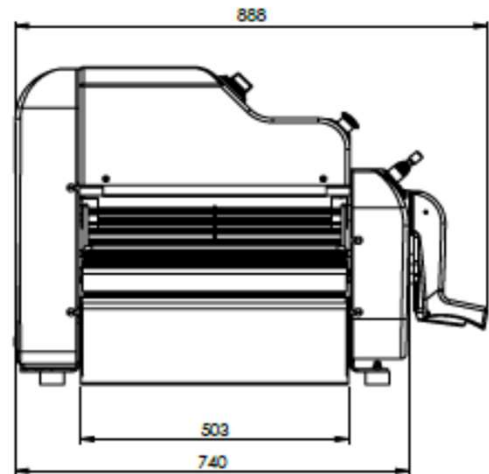
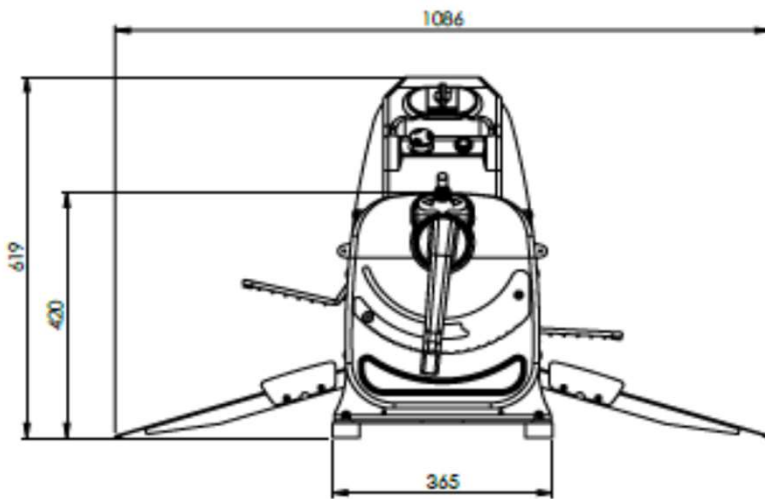
Tischausrollmaschine mit Edelstahlböden. Umkehr des Arbeitszyklus mit Joystick. Schutzgitter mit Sicherheitsschalter. Für alle Teigarten geeignet



X = Standard O = Optional

S5BM

Struttura in acciaio verniciato a polvere - Powder painted frame - Structure en acier et vernie de peinture en poudre	X
Larghezza tavolo mm - Table width mm - Largeur table mm	500
Apertura max. cilindri mm - Cylinder max. opening mm - Ouverture max. cylindres mm	38
Vaschetta farina - Flour tray - Bac à farine	X
Inversione laminazione con Joy Stick - Joy-stick cycle reversal - Inversion du cycle de travail par joystick	X
Velocità singola - Single speed - Une vitesse	X
Scivoli pasta in inox - S/steel slides - Glissière en inox	X
Voltaggio / kw - Voltage / kw - Voltage / kw	400V-3ph-0,55
Peso netto / lordo kg - Net / gross weight kg - Poids net / brut kg	81 / 115
Imballo cm - Packing cm - Emballage cm	108 x 183 x h85



Illustrazioni, foto, dati tecnici, pesi e caratteristiche rappresentate si intendono a titolo indicativo, non sono quindi vincolanti e possono variare in funzione del modello e degli allestimenti
Images, photos, technical data, weights and features illustrated herein are only for information purposes and may contain optional accessories. They are not binding and may vary according to the model and the setting up

Les images, les photographies, les données techniques, le poids et les caractéristiques indiquées doivent être considérées indicatives, elles ne sont pas contraignantes et peuvent varier selon le modèle et les équipements installés