



Sfogliatrice compatta con tavoli ripiegabili ed estraibili, disponibile in versione da tavolo o con carrello. Inversione del ciclo di lavoro con joy-stick e pedaliera (opzione), protezioni cilindri in inox con micro di sicurezza e molla a gas

**Compact sheeter with foldable and removable tables. Available in two versions: table-top or with trolley. Work cycle inversion with joy-stick and foot control (supplied as option), stainless steel cylinder guards with safety microswitch and gas spring**

Laminoir compact avec tables pliables et amovibles. Disponible dans la version laminoir de table ou avec chariot. Inversion du cycle de travail par joystick et pédalier (option), protections des cylindres en acier inox avec microinterrupteur de sécurité et ressort à gaz

Laminadora compacta con bancos retráctiles y extraíbles. Disponible en versión de mesa o con carro. Inversión del ciclo de trabajo con joy-stick y pedales (opción), protecciones de los cilindros de acero inoxidable con microinterruptor de seguridad y resorte de gas

Компактная тестораскаточная машина со съёмными и складными рабочими столами, доступна в версиях: настольная и с тележкой. Изменение направления движения во время рабочего процесса выполняется посредством джойстика и педали (опция). Защитные покрытия цилиндров из нержавеющей стали, оборудованы микровыключателем безопасности и газовой пружиной

Kompakte Ausrollmaschine mit kippbaren und abnehmbaren Tischen. Erhältlich als Tischversion oder mit Wagen. Umkehr des Arbeitszyklus über Joystick und Fußhebel (Option). Walzenschutzvorrichtung aus Edelstahl mit Sicherheitsschalter und Gasfeder.

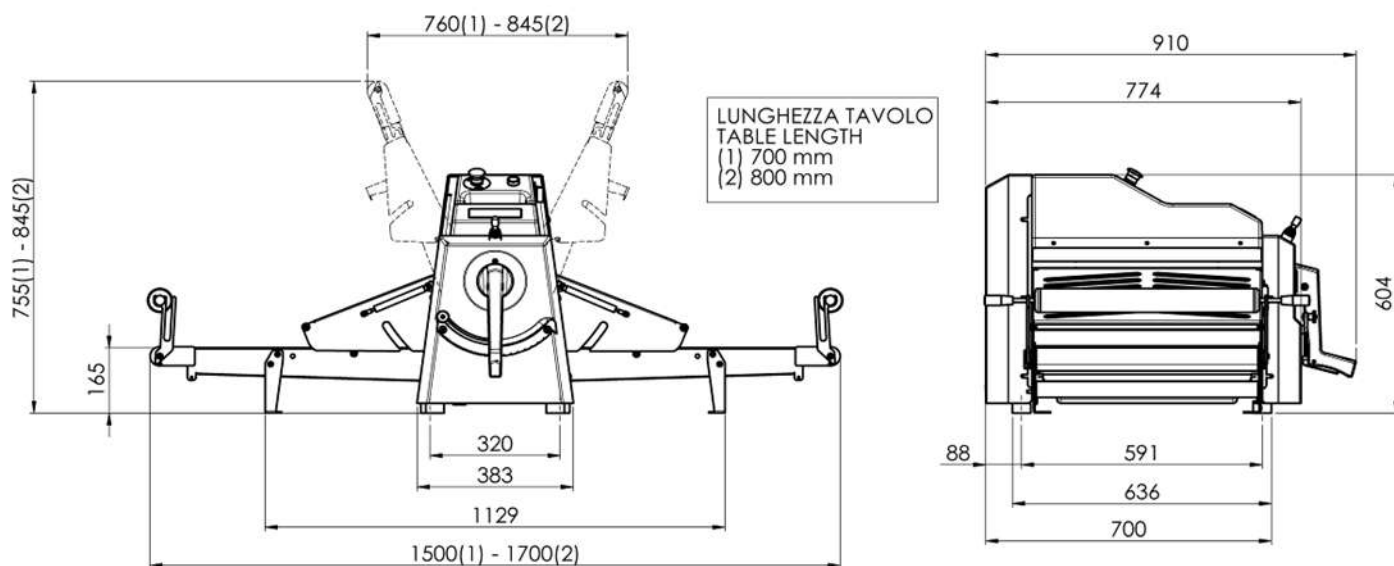
# Specifiche tecniche - Technical specifications - Fiche technique



X = Standard O = Optional

## R55B

Corpo in acciaio verniciato a polvere - <b>Powder painted steel frame</b> - Structure en acier et vernie de peinture en poudre	X
Larghezza tavolo mm - <b>Table width mm</b> - Largeur table mm	550
Lunghezza tavolo mm - <b>Table length mm</b> - Longueur table mm	700 - 800
Apertura max. cilindri mm - <b>Cylinder max. opening mm</b> - Ouverture max. cylindres mm	38
Tavoli ripiegabili - <b>Foldable tables</b> - Tables pliables	X
Tavoli estraibili - <b>Removable table</b> - Tables amovibles	X
Vaschetta farina - <b>Flour tray</b> - Bac à farine	X
Ripari cilindri inox con molle a gas - <b>S/steel cylinder guards with gas springs</b> - Protections cylindres en acier inox et ressort à gaz	X
Velocità singola - <b>Single speed</b> - Une vitesse	X
Inversione laminazione con joy stick - <b>Joy stick cycle reversal</b> - Inversion du laminage par joystick	X
Mattarello - <b>Reeler</b> - Rouleau	X
Sottopiani farina - <b>Under table flour trays</b> - Plateaux collecte farine	O
Regolazione velocità tappeti con inverter - <b>Inverter belt speed adjustment</b> - Réglage vitesse des tapis par inverseur	O
Carrello tubolare con ruote - <b>Trolley</b> - Chariot tubulaire avec roues	O
Vassoi pasta inox - <b>S/steel dough trays</b> - Plateaux pour pâte en inox	O
Voltaggio / kw - <b>Voltage / kw</b> - Voltage / kw	400V-50/60hz-3ph-0,55kw
Peso netto / lordo kg - <b>Net / gross weight kg</b> - Poids net / brut kg	110 / 126
Imballo cm - <b>Packing cm</b> - Emballage cm	88 x 98 x h104



Illustrazioni, foto, dati tecnici, pesi e caratteristiche rappresentate si intendono a titolo indicativo, non sono quindi vincolanti e possono variare in funzione del modello e degli allestimenti

Images, photos, technical data, weights and features illustrated herein are only for information purposes and may contain optional accessories. They are not binding and may vary according to the model and the setting up

Les images, les photographies, les données techniques, le poids et les caractéristiques indiquées doivent être considérées indicatives, elles ne sont pas contraignantes et peuvent varier selon le modèle et les équipements installés