

0.75 Kw

50/60Hz
380V



Modello automatico industriale adatto a un utilizzo intensivo. Regolazione elettrica dell'altezza di taglio e della velocità del tappeto

Automatic industrial model suitable for heavy use. Electrically adjustable cutting height and conveyor speed

Modelo automático industrial apto para un uso intensivo. Regulación eléctrica de la altura de corte y de la velocidad de la cinta

Modèle automatique industriel idéal pour une exploitation intensive. Réglage électrique de la hauteur de coupe et de la vitesse du tapis

Модель автоматическая промышленная, предназначена для интенсивного использования. Автоматическая регуляция высоты нарезки и скорости ленты

Industrielles automatisches Modell, das für eine intensive Nutzung geeignet ist. Elektrische Einstellung der Schnitthöhe und Geschwindigkeit des Bandes

	MI52
Modello - Model	Industriale / Industrial type
Carico - Loading	Posteriore / Rear
Larghezza nominale taglio - Nominal width cut	520 mm
Altezza min./max. di taglio - Min./max. loaf height	60/165 mm
Passo lame - Blade pitches	Scelta da 9 a 20 mm / Available from 9 to 20 mm

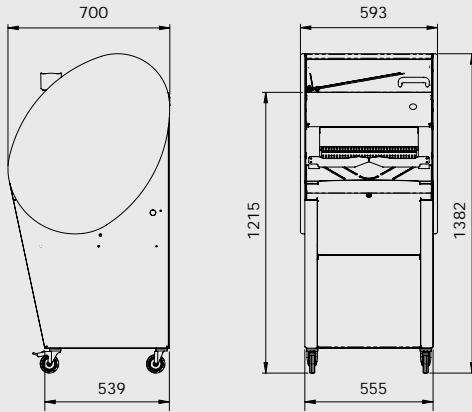
✗ Standard ○ Optional

Specifiche tecniche / Technical specifications

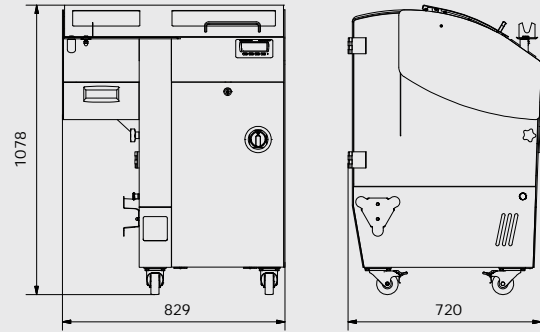



	G42	C42-C52	CP42-CP52	C42S-C52S	CP42S-CP52S	ST42	SA35-SA50	MI52	MR52	MAC100	BM11
Struttura in acciaio verniciata Steel powder painted body	✗	✗	✗	✗	✗	✗	✗	✗	✗		
Modello da tavolo Bench model	✗	✗	✗								
Modello con ruote Models on wheels					✗	✗	✗	✗	✗		
Manuale Manual	✗	✗	✗	✗							
Automatica Automatic			✗		✗	✗	✗	✗	✗		
Automatica a ciclo singolo e continuo Automatic single and continuous mode			✗		✗						
Automatica a ciclo continuo Automatic continuous cut								✗	✗		
Automatica con 4 modalità di taglio Automatic with 4 cutting modes							✗				
Carico frontale Front loading	✗	✗	✗			✗	✗				
Carico laterale/posteriore Lateral/rear loading				✗	✗			✗	✗		
Passo fetta variabile Adjustable pitch							✗				
Telaio coltelli intercambiabile (brevetto) Interchangeable blade cartridge (patent)									✗		
Regolazione elettrica tappeto superiore Electrically adjustable upper conveyor								✗	✗		
Regolazione velocità con inverter Speed regulation with inverter								✗	✗		
Velocità tappeto e telai indipendenti Independent speed of conveyor and cutting frames								✗	✗		
Insufflatore Bag blower				○	○						
Base con ruote Base with wheels	○	○	○								
Oliatore Oiling system	○	○	○	○	○	○	○	○	○		
Struttura in alluminio e inox Aluminum & s/steel structure										✗	✗
Kit mollica Fresh bread knife kit											○
Piedini inox S/steel legs											○

ST42



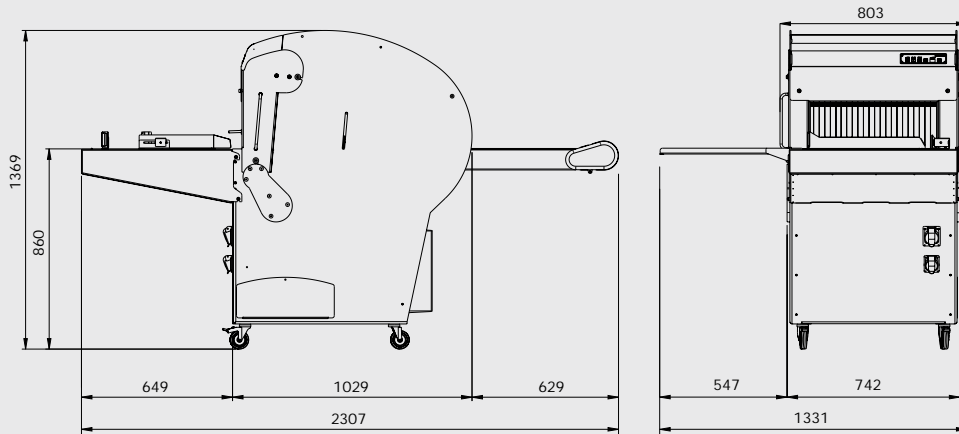
SA41




 193 Kg.

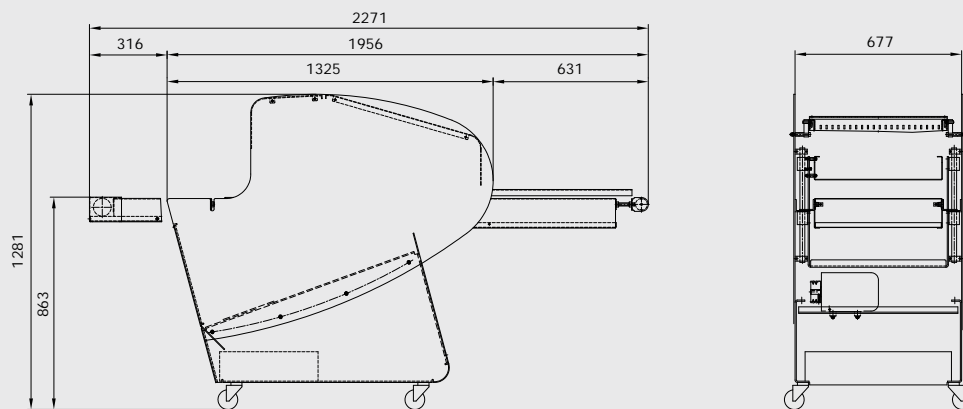
 225 Kg.


MR52



 101 / 107 Kg.

MI52



 135 - 142 Kg.